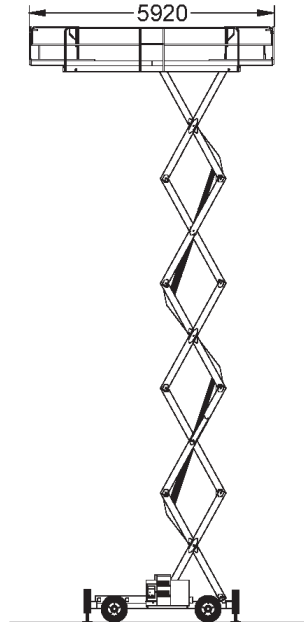
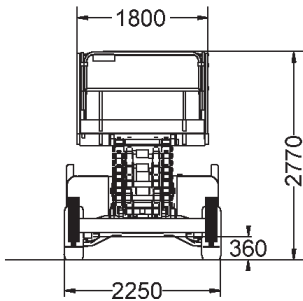
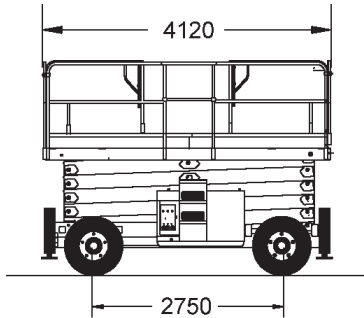


Scherenbühne H15 SDX

Gerät Nr. 47



Technische Daten

Arbeitshöhe:	15,00 m
Tragfähigkeit:	500 kg
Gesamtlänge:	4,12 m
Gesamtbreite:	2,25 m
Gesamthöhe:	2,77 m
Durchfahrthöhe:	1,95 m
Plattformabmessungen:	3,92 x 1,80 m
Ausschub Plattform:	2 x 1,00 m
Gesamtgewicht:	6.00 kg
Antrieb:	Diesel
Sonderausstattung:	Geländer abklappbar Hydraulische Abstützung