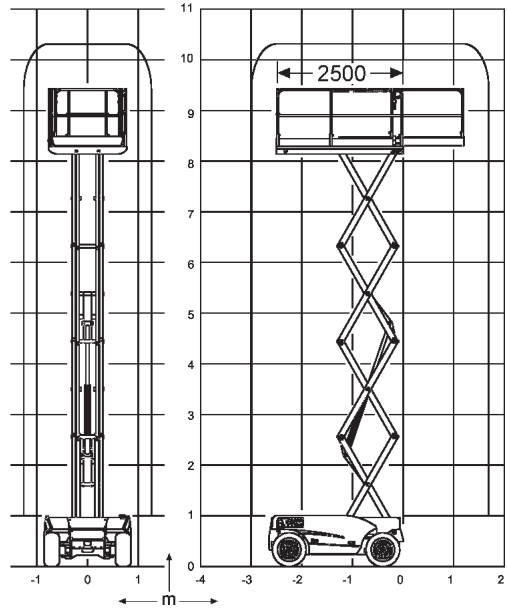
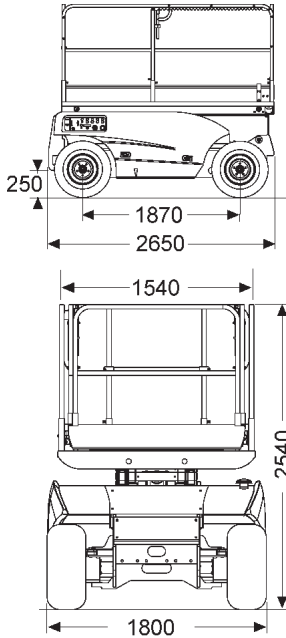


Scherenbühne Compact 12 DX

Gerät Nr. 45



Technische Daten

Arbeitshöhe:	12,15 m
Tragfähigkeit:	450 kg
Gesamtlänge:	2,65 m
Gesamtbreite:	1,80 m
Gesamthöhe:	2,54 m
Durchfahrhöhe	1,75 m
Plattformabmessungen:	2,50 x 1,54 m
Ausschub Plattform:	1,20 m
Gesamtgewicht:	3.830 kg
Antrieb:	Diesel
Sonderausstattung:	Geländer abklappbar Hydraulische Abstützung Automatische Nivellierung der Abstützung