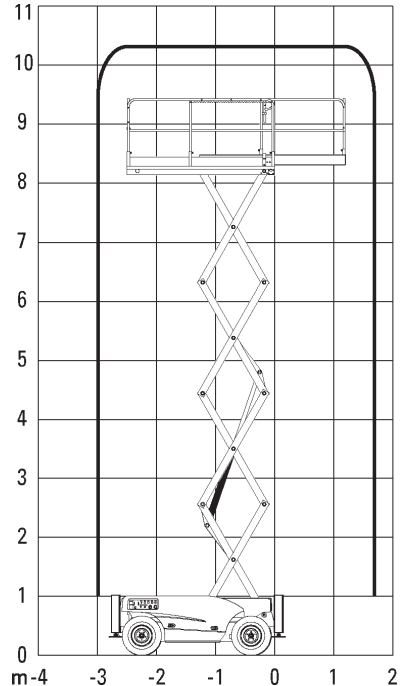
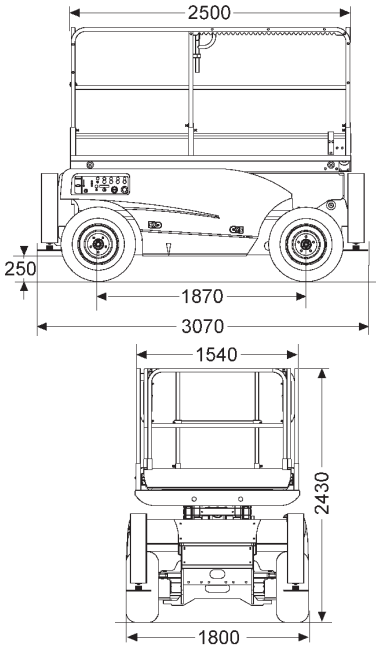


Scherenbühne Compact 10 DX

Gerät Nr. 42



Technische Daten

Arbeitshöhe:	10,15 m
Plattformhöhe:	8,15 m
Tragfähigkeit:	565 kg
Maße Arbeitskorb:	2,50 x 1,54 m
Gesamtlänge:	3,07 m
Gesamtbreite:	1,80 m
Gesamthöhe:	2,43 m
Ausschub Plattform:	1,20 m
Gesamtgewicht:	3.530 kg
Antrieb:	Diesel
Sonderausstattung:	Geländer abklappbar

Hydraulische Abstützung

Automatische Nivellierung der Abstützung

Krane

Transportfahrzeuge

Arbeitsbühnen

Stapler

Sonstiges