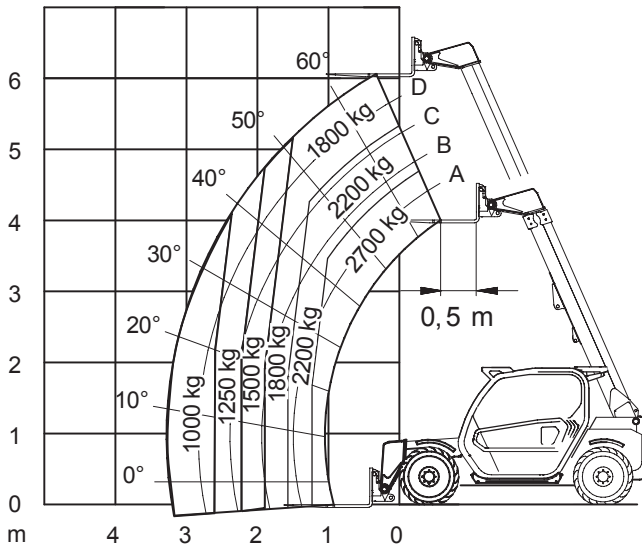
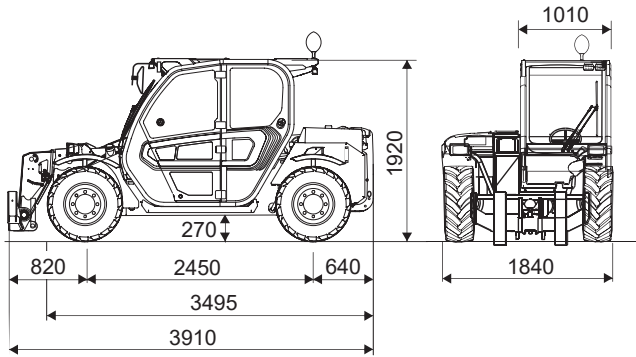


P 27.6 Plus

Gerät Nr. 44



## Technische Daten

|                              |          |
|------------------------------|----------|
| Tragfähigkeit: .....         | 2,7 t    |
| Max. Hubhöhe: .....          | 5,9 m    |
| Eigengewicht: .....          | 4.850 kg |
| Allradantrieb, Allradlenkung |          |