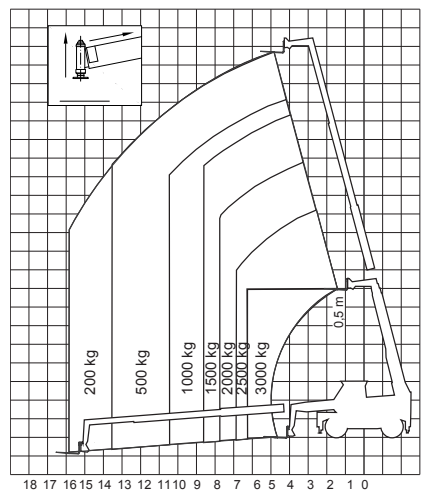
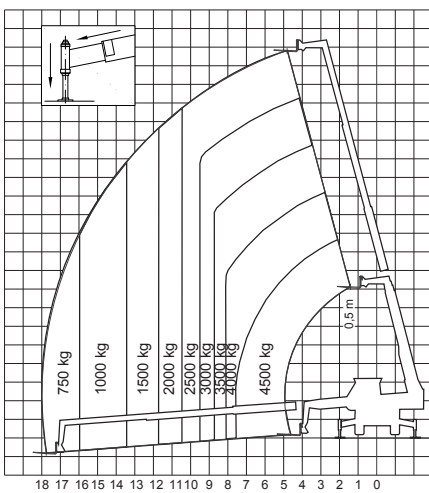
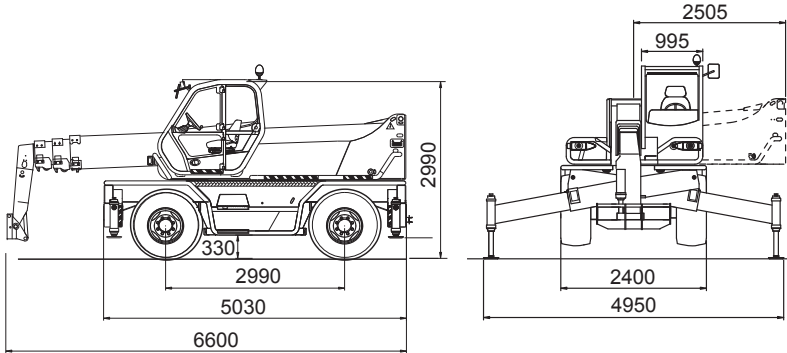


Roto 45.21 MCSS

Gerät Nr. 76



Technische Daten

- Tragfähigkeit: 4,5 t
- Max. Hubhöhe: 20,8 m
- Eigengewicht: 14.500 kg
- Anbaugeräte: Palettengabel, Lasthaken, hydraulische Winde 4 t, hydraulischer Teleskophubarm, Schüttgutschaufel
Allradantrieb, Allradlenkung