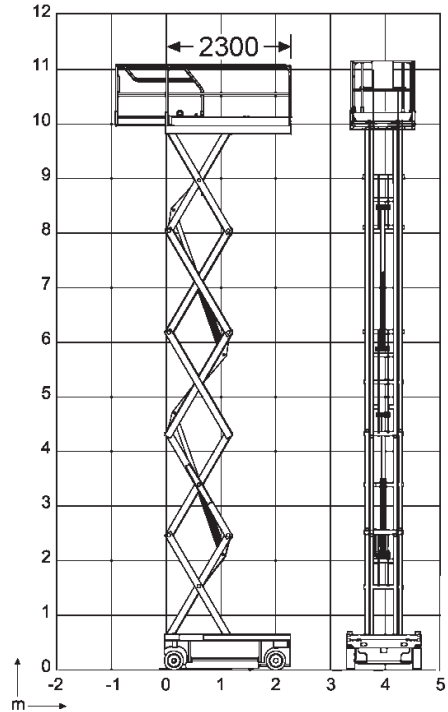
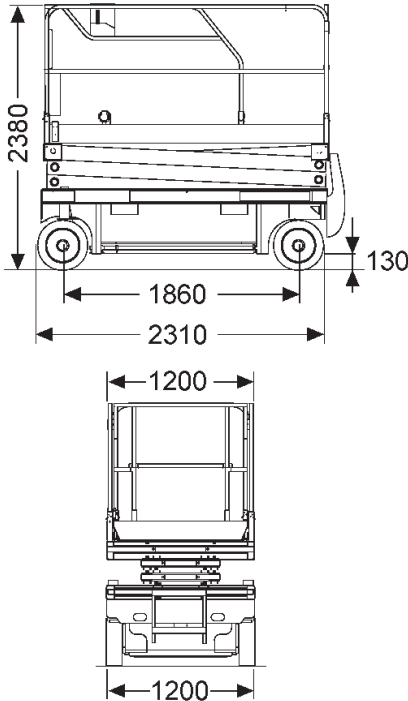


Scherenbühne Compact 12

Gerät Nr. 32



Technische Daten

Arbeitshöhe:	12,00 m
Plattformhöhe:	10,00 m
Tragfähigkeit:	300 kg
Maße Arbeitskorb:	2,30 x 1,20 m
Gesamtlänge:	2,31 m
Gesamtbreite:	1,20 m
Gesamthöhe:	2,38 m
Ausschub Plattform:	0,92 m
Gesamtgewicht:	2.500 kg
Antrieb:	Batterie
Sonderausstattung:	Geländer abklappbar