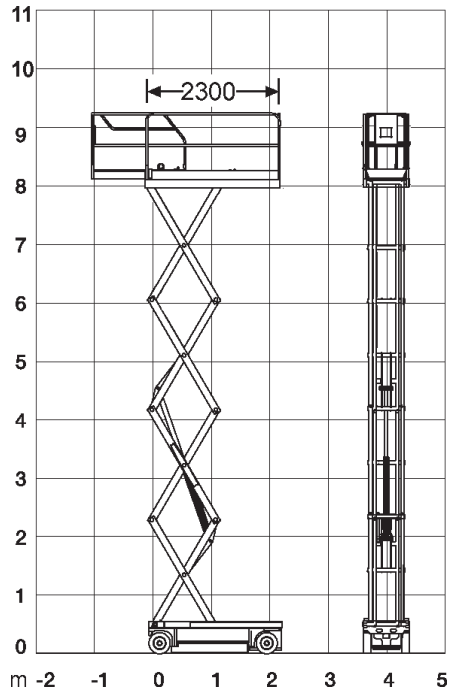
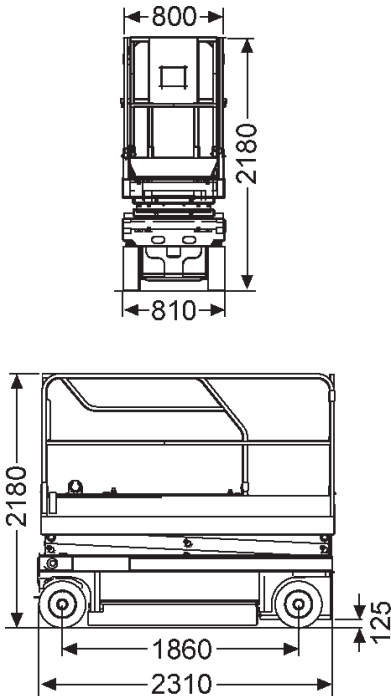


Scherenbühne Compact 10 N

Gerät Nr. 30



Technische Daten

Arbeitshöhe:	10,00 m
Tragfähigkeit:	230 kg
Gesamtlänge:	2,31 m
Gesamtbreite:	0,81 m
Gesamthöhe:	2,18 m
Ausschub Plattform:	0,92 m
Gesamtgewicht:	2.160 kg
Antrieb:	Batterie
Durchfahrtshöhe:	1,33 m