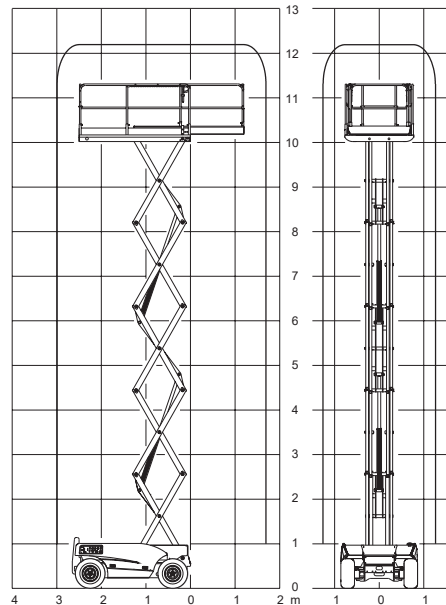
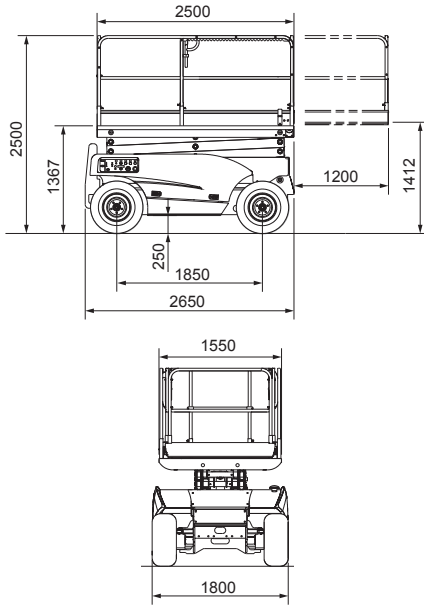


## Scherenbühne Compact 12 DX

Gerät Nr. 45



### Technische Daten

Arbeitshöhe: .....	12,06 m
Plattformhöhe: .....	10,06 m
Tragfähigkeit: .....	450 kg
Gesamtlänge: .....	2,65 m
Gesamtbreite: .....	1,80 m
Gesamthöhe: .....	2,54 m
Durchfahrhöhe .....	1,75 m
Plattformabmessungen: .....	2,50 x 1,54 m
Ausschub Plattform: .....	1,20 m
Gesamtgewicht: .....	3.830 kg
Antrieb: .....	Diesel
Sonderausstattung: .....	Geländer abklappbar, Hydraulische Abstützung Automatische Nivellierung der Abstützung