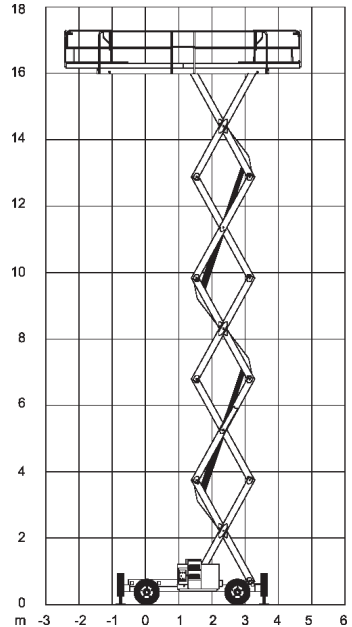
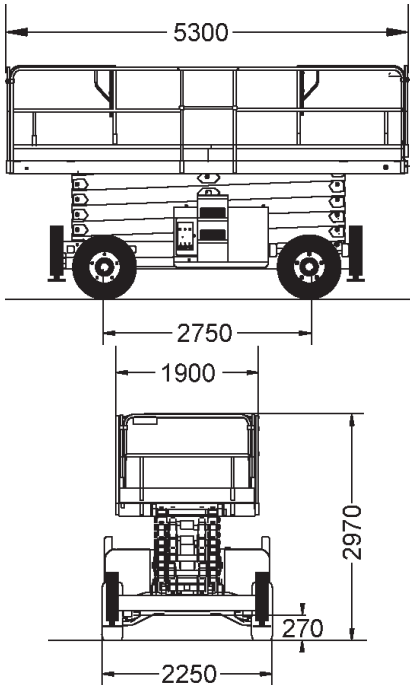


Scherenbühne Haulotte H 18 SXL

Gerät Nr. 48



Technische Daten

Arbeitshöhe:	18,00 m
Plattformhöhe:	16,00 m
Tragfähigkeit:	500 kg
Maße Arbeitskorb:	5,30 x 1,90 m
Gesamtlänge:	5,30 m
Gesamtbreite:	2,25 m
Gesamthöhe:	2,11 m
Ausschub Plattform:	2,00 m
Gesamtgewicht:	7.490 kg
Antrieb:	Diesel
Sonderausstattung:	Geländer abklappbar Hydraulische Abstützung

Krane

Transportfahrzeuge

Arbeitsbühnen

Stapler

Sonstiges