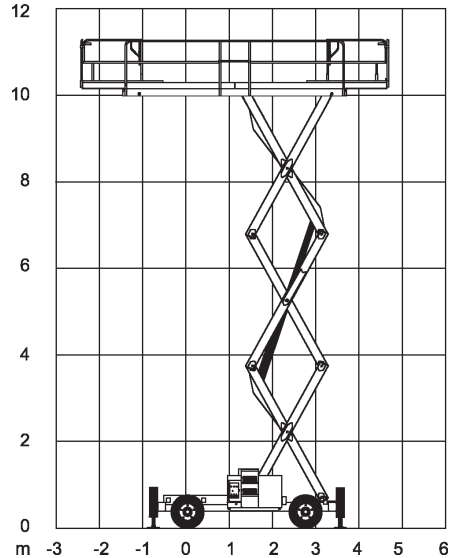
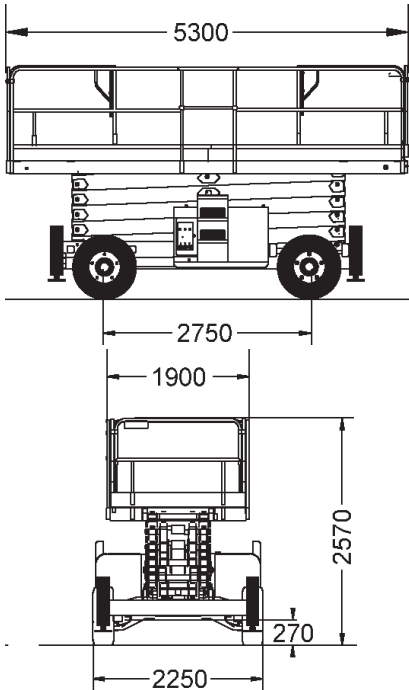


Scherenbühne Haulotte H 12 SXL

Gerät Nr. 50



Technische Daten

Arbeitshöhe:	12,00 m
Plattformhöhe:	10,00 m
Tragfähigkeit:	700 kg
Maße Arbeitskorb:	7,30 x 1,90 m
Gesamtlänge:	5,30 m
Gesamtbreite:	2,25 m
Gesamthöhe:	1,71 m
Ausschub Plattform:	1,00 m
Gesamtgewicht:	5.700 kg
Antrieb:	Diesel
Sonderausstattung:	Geländer abklappbar Hydraulische Abstützung