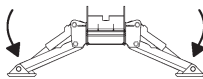
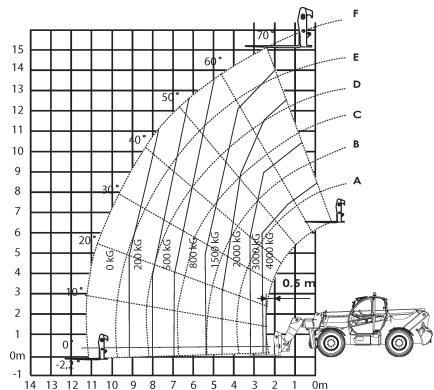
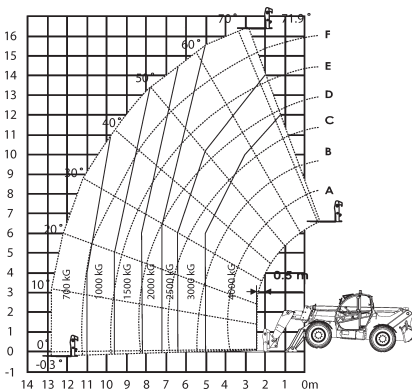
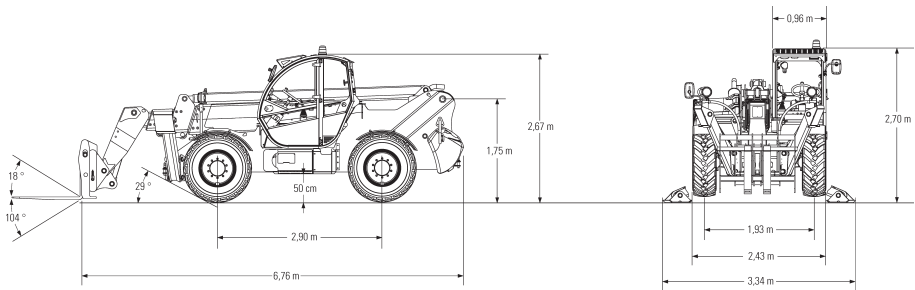
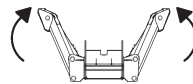


HTL 4017

Gerät Nr. 62



Hubleistung
Stützen ausgefahren



Hubleistung
Stützen eingefahren

Technische Daten

- Tragfähigkeit: 4 t
- Max. Hubhöhe: 17,2 m
- Eigengewicht: 12.100 kg
- Allradantrieb, Allradlenkung

HTL 4017

Gerät Nr. 62

Anbaugeräte:

- Palettengabel mit hydraulischem Seitenverschub
- Kranarm mit Lasthaken
- Leichtgutschaufel
- Personenkorb
- Weitere Anbaugeräte auf Anfrage

Krane

Transportfahrzeuge

Arbeitsbühnen

Stapler

Sonstiges