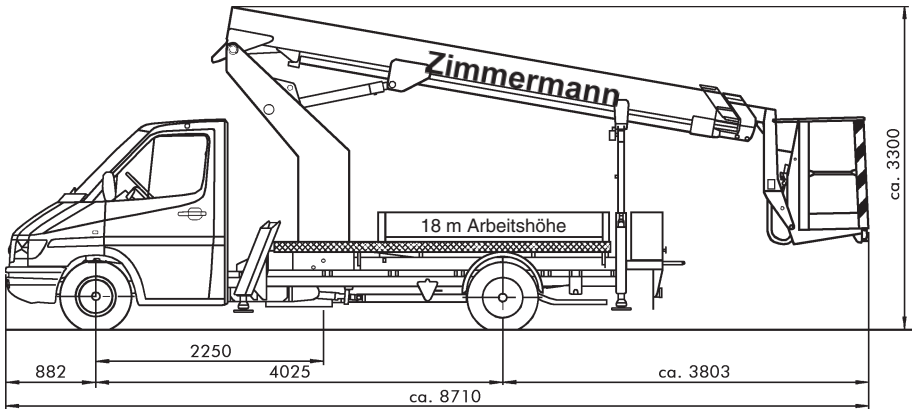


LKW - Arbeitsbühne TL 180

Gerät Nr. 1



Krane

Transportfahrzeuge

Arbeitsbühnen

Stapler

Sonstiges

Technische Daten

Arbeitshöhe:	18,00 m
Seitliche Reichweite:	8,40 - 11,00 m (lastabhängig)
Schwenkbereich:	450°
Gesamtlänge:	8,71 m
Gesamtbreite:	2,00 m
Gesamthöhe:	3,30 m
Maße Arbeitskorb:	1,20 x 0,70 m
Abstützbreite:	2,72 m
Tragfähigkeit:	Max. 200 kg
Gesamtgewicht:	3.500 kg
Antrieb:	LKW-Motor

LKW - Arbeitsbühne TL 180 - Arbeitsbereiche

