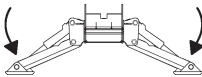
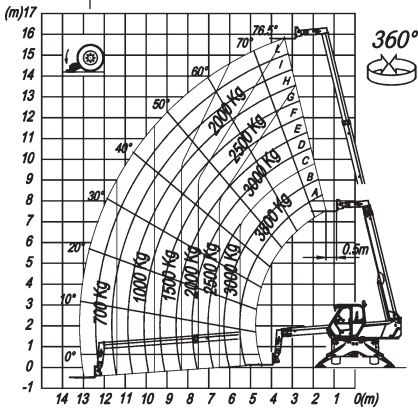
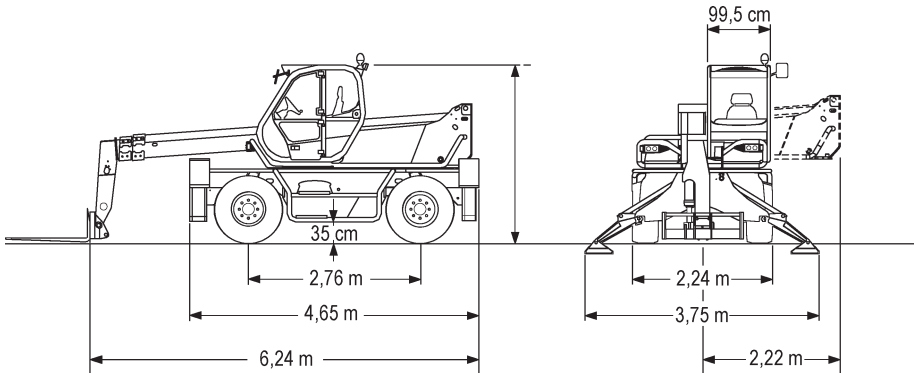
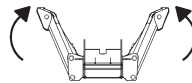
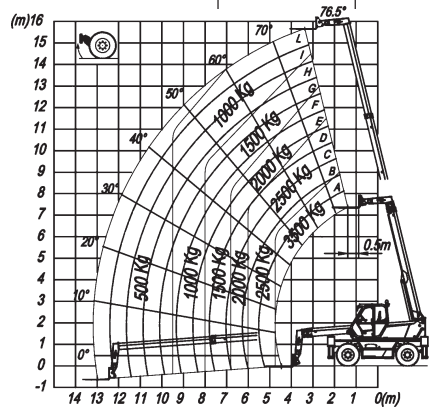


Roto 38.16 S

Gerät Nr. 63



Hubleistung
Stützen ausgefahren



Hubleistung
Stützen eingefahren

Technische Daten

Tragfähigkeit:	3,8 t
Max. Hubhöhe:	15,7 m
Eigengewicht:	12.080 kg
Allradantrieb, Allradlenkung	

Roto 38.16 S**Gerät Nr. 63****Anbaugeräte:**

- Palettengabel
- Leichtgutschaufel
- Lasthaken
- Weitere Anbaugeräte auf Anfrage

Krane

Transportfahrzeuge

Arbeitsbühnen

Stapler

Sonstiges