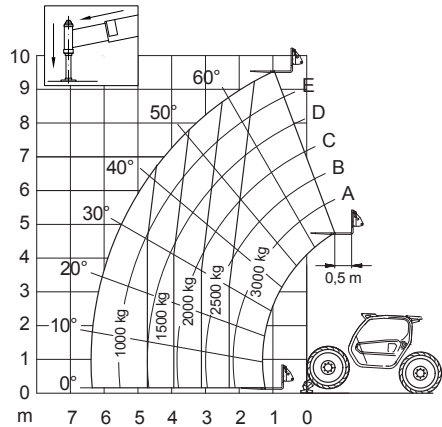
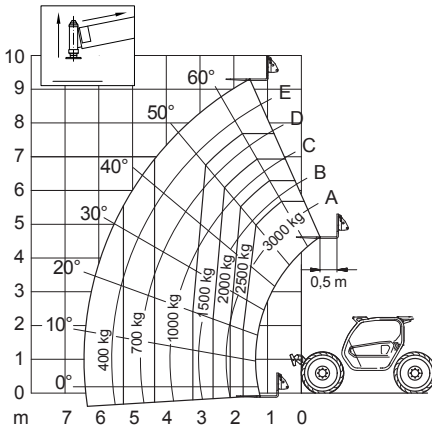
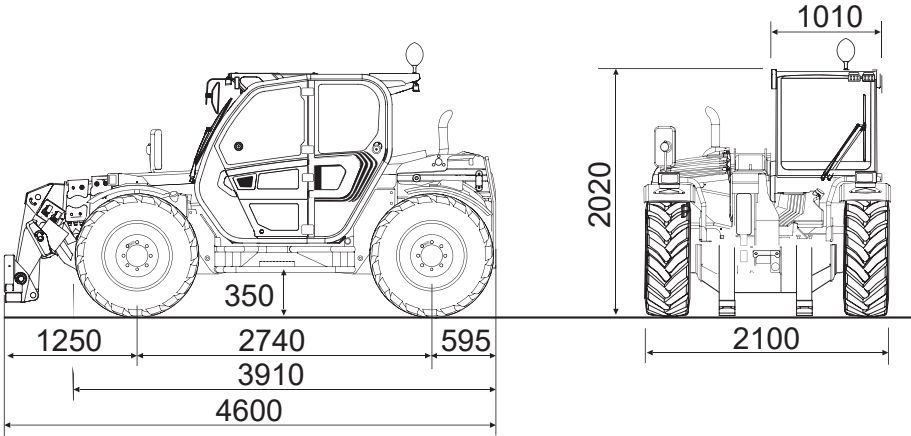


P 30.10 L

Gerät Nr. 60



## Technische Daten

Tragfähigkeit:.....	3,0 t
Max. Hubhöhe:.....	9,6 m
Eigengewicht:.....	7.100 kg
Anbaugeräte:.....	Palettengabel, Lasthaken, hydraulische Winde, Leichtgutschaufel
	Allradantrieb, Allradlenkung