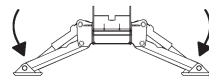
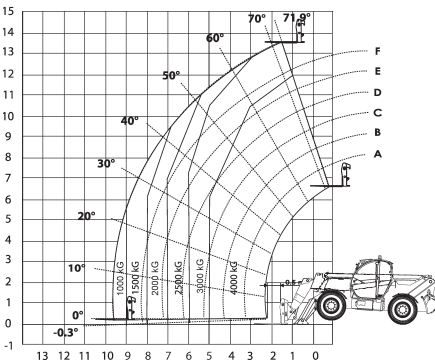
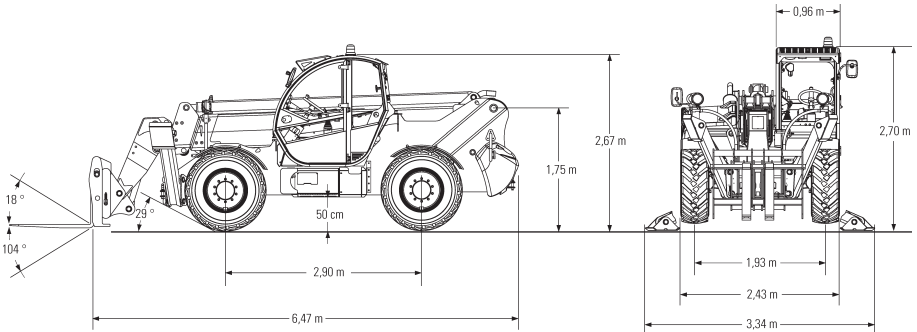
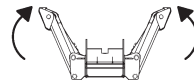
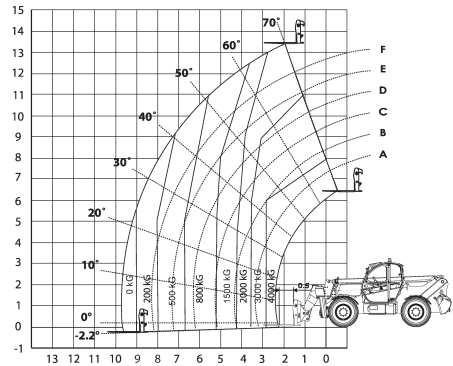


HTL 4014

Gerät Nr. 60



Hubleistung
Stützen ausgefahren



Hubleistung
Stützen eingefahren

Technische Daten

Tragfähigkeit:	4 t
Max. Hubhöhe:	14,1 m
Eigengewicht:	11.400 kg
Allradantrieb, Allradlenkung	

HTL 4014

Gerät Nr. 60

Anbaugeräte:

- Palettengabel mit hydraulischem Seitenverschub
- Kranarm mit Lasthaken
- Leichtgutschaufel
- Personenkorb
- Weitere Anbaugeräte auf Anfrage