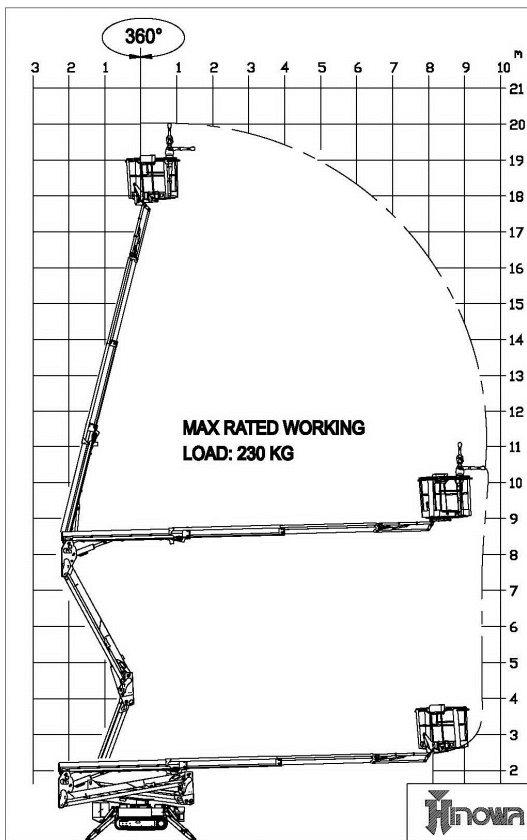


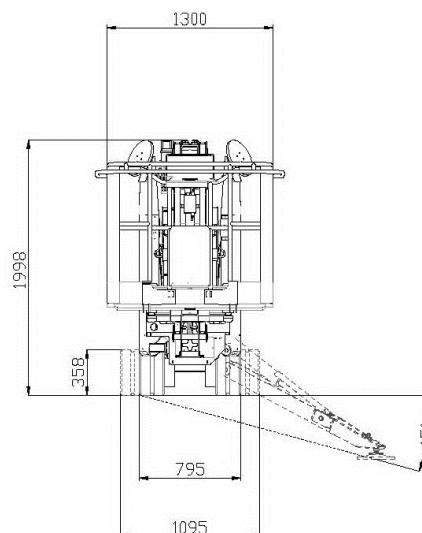
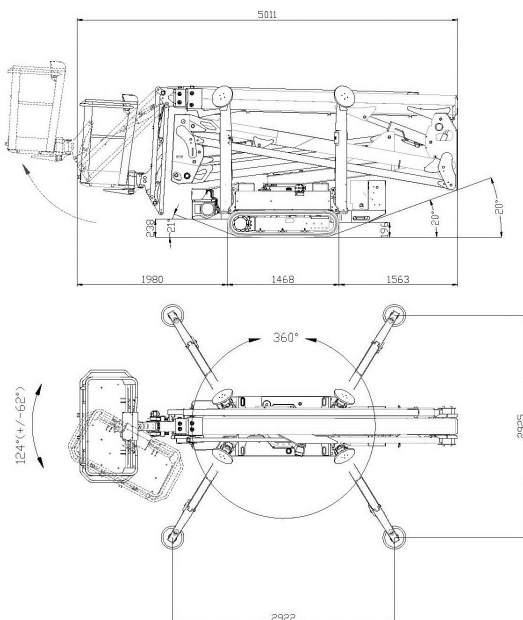
Gelenk-Teleskop-Arbeitsbühne mit Korbarm auf Raupenfahrgerüst

LIGHTLIFT 20.10 PERFORMANCE III S



Technische Daten:

Arbeitshöhe:	20,00 m
Plattformhöhe:	18,00 m
Seitliche Reichweite:	9,70 m
Gesamthöhe:	1,99 m
Gesamtbreite:	0,80 m
Gesamtlänge:	5,01 m
Gesamtgewicht: ca.	2880 kg
Antrieb:	230 Volt / Benzin





Gelenk-Teleskop-Arbeitsbühne mit Korbarm auf Raupenfahrgerüst

LIGHTLIFT 20.10 PERFORMANCE III

Technische Daten

Bei Korblast (2 Person + Werkzeug)	230 kg
Arbeitshöhe max.	ca. 20,00 m
Plattformhöhe max.	ca. 18,00 m
Seitliche Reichweite	ca. 9,70 m
Arbeitskorb (LxBxH)	1,30 x 0,70 x 1,10 m
Gesamtlänge	ca. 5,01 m
Gesamthöhe	ca. 1,99 m
Durchfahrts-Breite min.	ca. 0,80 m
Raupenfahrwerk eingefahren	ca. 0,79 m
Raupenfahrwerk ausgefahren (verbreitert)	ca. 1,09 m
Korbdrehung	124 ° (+ / - 62°)
Gewicht Standardausführung	ca. 2880 kg
Max. Flächenpunktdruck auf einer Stütze	ca. 3,04 daN / cm ²
Max. Flächendruck auf einer Stütze	ca. 2150 daN
Max. Flächendruck der Raupe	ca. 2280 daN / 0,67 daN / cm ²
Abstützflächen (Mitte bis Mitte Abstützteller)	2,9 m x 2,9 m
Abstützteller (Durchmesser)	300 mm
Abstützbar bis Geländeneigung	ca. 25 %
Bodenfreiheit (Abgestützt)	0,35 m
Drehbereich: Drehturm	ca. 360 °
Antriebsart	Raupe
Fahrgeschwindigkeit	0 – 3,2 km/h
Steigfähigkeit bis max.:	ca. 16 ° / 30 %
Maximal zulässige Windbelastung	12,5 m/s
Maximal zulässige Schrägstellung bei Arbeitsbühnenbetrieb	1 °
Antriebsaggregat Standard	
Honda iGX 440 / 1- Zylinder- Benzinmotor	15 CV-3600 rpm
Elektromotor	230 V / 2,2 kW / 13,5 Ah / Nennwert

Recht auf technische Änderungen vorbehalten.